

NEWS 2023

COLLECTION



NAOS
THE ORIGINAL
ACTION
DESIGN

Act;on



FLOWING TABLES

COLLECTION

BRUNELLESCHI
PAG 5



EFESTO
PAG 13



LASTRE
PAG 21



BRUNELLESCHI

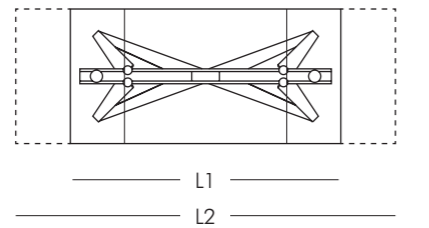
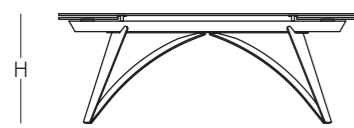
design A. Casati







BRUNELLESCHI *design A. Casati*



- | L1 | L2 | P |
|----------------------|----|---|
| • 180 → 260 x 100 cm | | |
| • 200 → 280 x 100 cm | | |
| • 220 → 300 x 100 cm | | |
| H: 75cm | | |

TAVOLO DA PRANZO ESTENSIBILE, CON PIANO E PROLUNGHE IN CRISTALLO. BASE E BINARIO IN METALLO VERNICIATO. DOTATO DI UN AGEVOLE MECCANISMO BREVETTATO, PER ESTRARRE LE PROLUNGHE LATERALI CHE CONSENTE DI AMPLIARE IL PIANO DI CM 80. DISPONIBILE ANCHE CON PIANI IN CERAMICA.

EXTENSIBLE DINING TABLE, WITH TOP AND EXTENSIONS IN GLASS. BASE AND TRACK IN PAINTED METAL. A VERY EASY PATENTED MECHANISM TO PULL OUT THE LATERAL EXTENSIONS ALLOWS THE WIDENING OF THE TOP OF CM 80 (31.5 INCH). AVAILABE ALSO WITH CERAMICS TOPS.

TABLE DE SALON EXTENSIBLE AVEC PATEAU ET ALLONGES EN VERRE. BASE ET RAILS EN METAL LAQUE'. ÉQUIPÉE D'UN MÉCANISME BREVETÉ TRÉS SIMPLE D'UTILISATION QUI PERMET AUX ALLONGES DE SE DÉPLOYER ET DE PROLONGER LA SURFACE DE 80 CM. DISPONIBLE AUSSI AVEC PATEUX EN CERAMIQUE.

AUSZIEHBARER ESSTISCH MIT PLATTE UND AUSZUEGEN AUS KRISTALLGLAS, GESTELL UND GLEISE AUS METALL, LACKIERT. EIN BEQUEMENR PATENTIERTER MECHANISMUS FUR DIE SEITENAUSZUEGE ERLAUBT ES DEN TISCH UM CM 80 ZU VERGROESSERN. LIEFERBAR AUCH MIT KERAMIKPLATTEN.

BRUNELLESCHI *VariActions*



FRAME & MECHANISM 11 MATT BLACK - TOPS GOLD MARBLE



FRAME & MECHANISM 44 ANTRACITE - TOPS SAHARA NOIR

EFESTO

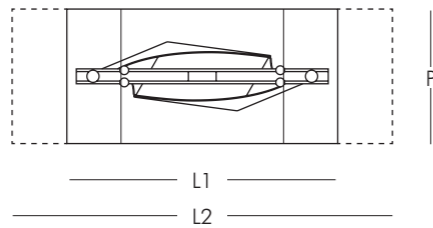
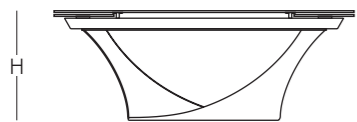
design A. Casati







EFESTO *design A. Casati*



- | L1 | L2 | P |
|-------------|-------|----|
| • 180 → 260 | x 100 | cm |
| • 200 → 280 | x 100 | cm |
| • 220 → 300 | x 100 | cm |
- H: 75cm

TAVOLO DA PRANZO ESTENSIBILE, CON PIANO E PROLUNGHE IN CRISTALLO. BASE E BINARIO IN METALLO VERNICIATO. DOTATO DI UN AGEVOLE MECCANISMO BREVETTATO, PER ESTRARRE LE PROLUNGHE LATERALI CHE CONSENTE DI AMPLIARE IL PIANO DI CM 80. DISPONIBILE ANCHE CON PIANI IN CERAMICA.

EXTENSIBLE DINING TABLE, WITH TOP AND EXTENSIONS IN GLASS. BASE AND TRACK IN PAINTED METAL. A VERY EASY PATENTED MECHANISM TO PULL OUT THE LATERAL EXTENSIONS ALLOWS THE WIDENING OF THE TOP OF CM 80 (31.5 INCH). AVAILABE ALSO WITH CERAMICS TOPS.

TABLE DE SALON EXTENSIBLE AVEC PATEAU ET ALLONGES EN VERRE. BASE ET RAILS EN METAL LAQUE'. ÉQUIPÉE D'UN MÉCANISME BREVETE' TRÉS SIMPLE D'UTILISATION QUI PERMET AUX ALLONGES DE SE DÉPLOYER ET DE PROLONGER LA SURFACE DE 80 CM. DISPONIBLE AUSSI AVEC PATEUX EN CERAMIQUE.

AUSZIEHBARER ESSTISCH MIT PLATTE UND AUSZUEGEN AUS KRISTALLGLAS, GESTELL UND GLEISE AUS METALL, LACKIERT. EIN BEQUEMENR PATENTIERTER MECHANISMUS FUR DIE SEITENAUSZUEGE ERLAUBT ES DEN TISCH UM CM 80 ZU VERGROESSERN. LIEFERBAR AUCH MIT KERAMIKPLATTEN.

EFESTO *VariActions*



FRAME & MECHANISM 31 BRONZO CHAMPAGNE - TOPS BLACK DESIRE



FRAME & MECHANISM 44 ANTRACITE - TOPS STONE FOKOS PIOMBO

LASTRE

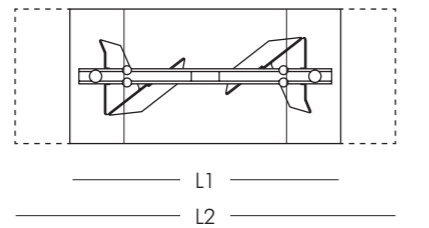
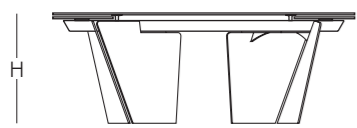
design A. Casati







LASTRE *design A. Casati*



- | L1 | L2 | P |
|----------------------|----|---|
| • 180 → 260 x 100 cm | | |
| • 200 → 280 x 100 cm | | |
| • 220 → 300 x 100 cm | | |
| H: 75cm | | |

TAVOLO DA PRANZO ESTENSIBILE, CON PIANO E PROLUNGHE IN CRISTALLO. BASE E BINARIO IN METALLO VERNICIATO. DOTATO DI UN AGEVOLE MECCANISMO BREVETTATO, PER ESTRARRE LE PROLUNGHE LATERALI CHE CONSENTE DI AMPLIARE IL PIANO DI CM 80. DISPONIBILE ANCHE CON PIANI IN CERAMICA.

EXTENSIBLE DINING TABLE, WITH TOP AND EXTENSIONS IN GLASS. BASE AND TRACK IN PAINTED METAL. A VERY EASY PATENTED MECHANISM TO PULL OUT THE LATERAL EXTENSIONS ALLOWS THE WIDENING OF THE TOP OF CM 80 (31.5 INCH). AVAILABE ALSO WITH CERAMICS TOPS.

TABLE DE SALON EXTENSIBLE AVEC PATEAU ET ALLONGES EN VERRE. BASE ET RAILS EN METAL LAQUE'. ÉQUIPÉE D'UN MÉCANISME BREVETE' TRÉS SIMPLE D'UTILISATION QUI PERMET AUX ALLONGES DE SE DÉPLOYER ET DE PROLONGER LA SURFACE DE 80 CM. DISPONIBLE AUSSI AVEC PATEUX EN CERAMIQUE.

AUSZIEHBARER ESSTISCH MIT PLATTE UND AUSZUEGEN AUS KRISTALLGLAS, GESTELL UND GLEISE AUS METALL, LACKIERT. EIN BEQUEMENR PATENTIERTER MECHANISMUS FUR DIE SEITENAUSZUEGE ERLAUBT ES DEN TISCH UM CM 80 ZU VERGROESSERN. LIEFERBAR AUCH MIT KERAMIKPLATTEN.

LASTRE *VariActions*



FRAME & MECHANISM 54 RUSTY BROWN – TOPS GOLD MARBLE



FRAME & MECHANISM 51 SILVER / 11 MATT BLACK – TOPS SAHARA NOIR



COFFEE TABLES

COLLECTION

MAGELLANO
PAG 31



AMERIGO
PAG 39



COLOMBO
PAG 47



ELGEI
PAG 55



SINUOSO
PAG 61



OCTAGO
PAG 67



MAGELLANO

design A. Casati







MAGELLANO *design A. Casati*

MAGELLANO *VariActions*



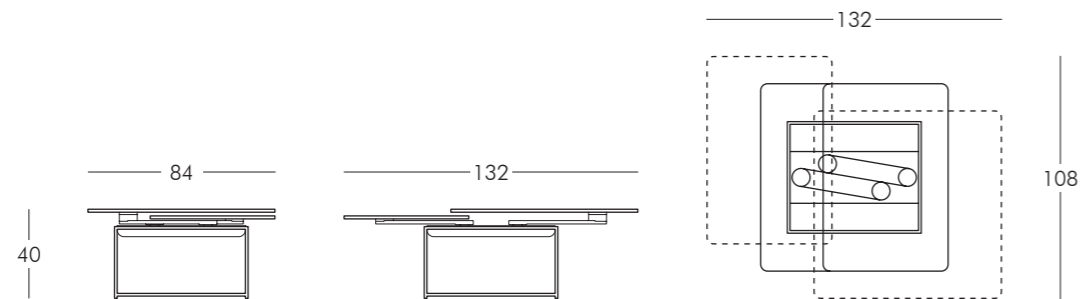
FRAME 11 MATT BLACK - TOPS ARABESCATO



FRAME 670 COPPER - TOPS STONE SAVOIA PERLA



FRAME 570 SMOKE - TOPS BLACK DESIRE



TAVOLINO ESTENSIBILE CON PIANI IN CERAMICA, BASE IN ACCIAIO VERNICIATO O GALVANIZZATO. DOTATO DI UN INNOVATIVO MECCANISMO CHE PERMETTE AI DUE PIANI DI APRIRSI.

EXTENSIBLE COCKTAIL TABLE WITH CERAMIC TOPS, PAINTED OR GALVANIZED STEEL BASE. EQUIPPED WITH AN INNOVATIVE MECHANISM THAT ALLOWS THE LOWEST 2 SMALL TOPS TO OPEN AUTOMATICALLY.

TABLE DE SALON AVEC PLATEAUX EN CERAMIQUE. BASE EN ACIER LAQUEE OU TRAITEE AU BAIN GALVANIQUE, EQUIPEE D'UN MECANISME NOVATEUR QUI PERMET L'OUVERTURE DES 2 TABLETTES.

AUSZIEHBARER COUCHTISCH MIT KERAMIKPLATTEN. BASIS AUS LACKIERTEM ODER GALVANISIERTEM STAHL. AUSGESTATTET MIT EINEM INNOVATIVEN MECHANISMUS, DIE ERMÖGLICHT DIE 2 UNTERE REGALE ZU ÖFFNEN.

AMERIGO

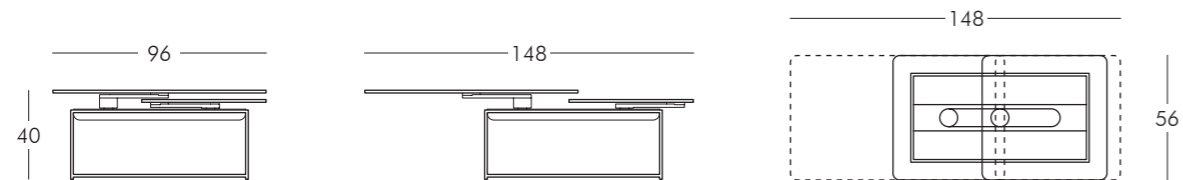
design A. Casati







AMERIGO *design A. Casati*



TAVOLINO ESTENSIBILE CON PIANI IN CERAMICA, BASE IN ACCIAIO VERNICIATO O GALVANIZZATO. DOTATO DI UN INNOVATIVO MECCANISMO CHE PERMETTE AI DUE PIANI DI APRIRSI.

EXTENSIBLE COCKTAIL TABLE WITH CERAMIC TOP, PAINTED OR GALVANIZED STEEL BASE. EQUIPPED WITH AN INNOVATIVE MECHANISM THAT ALLOWS THE LOWEST 2 SMALL TOPS TO OPEN AUTOMATICALLY.

TABLE DE SALON AVEC PLATEAUX EN CERAMIQUE. BASE EN ACIER LAQUEE OU TRAITEE AU BAIN GALVANIQUE, EQUIPEE D'UN MECANISME NOVATEUR QUI PERMET L'OUVERTURE DES 2 TABLETTES.

AUSZIEHBARER COUCHTISCH MIT KERAMIKPLATTEN. BASIS AUS LACKIERTEM ODER GALVANISIERTEM STAHL. AUSGESTATTET MIT EINEM INNOVATIVEN MECHANISMUS, DIE ERMÖGLICHT DIE 2 UNTERE REGALE ZU ÖFFNEN.

AMERIGO *VariActions*



FRAME 7044 SAND – TOPS STONE SAVOIA PERLA



FRAME 370 GOLD SHINY – TOPS BLACK DESIRE



FRAME 570 SMOKE – TOPS SAHARA NOIR

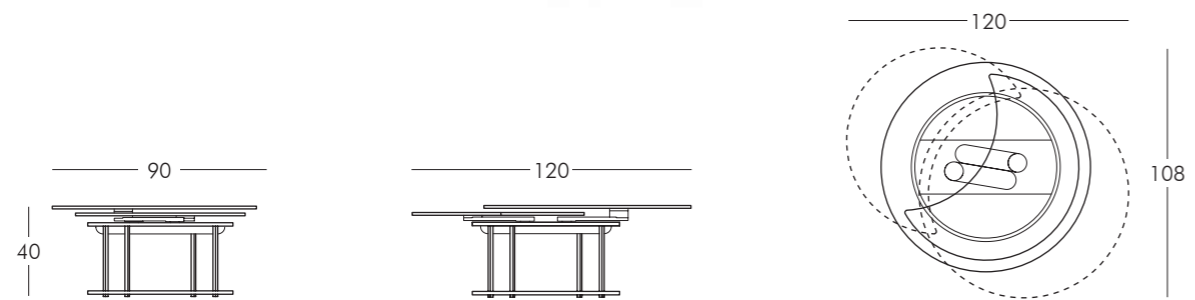
COLOMBO







COLOMBO



TAVOLINO ESTENSIBILE CON PIANI IN CERAMICA, BASE IN ACCIAIO VERNICIATO O GALVANIZZATO. DOTATO DI UN INNOVATIVO MECCANISMO CHE PERMETTE AI DUE PIANI DI APRIRSI.

EXTENSIBLE COCKTAIL TABLE WITH CERAMIC TOP, PAINTED OR GALVANIZED STEEL BASE. EQUIPPED WITH AN INNOVATIVE MECHANISM THAT ALLOWS THE LOWEST 2 SMALL TOPS TO OPEN AUTOMATICALLY.

TABLE DE SALON AVEC PLATEAUX EN CERAMIQUE. BASE EN ACIER LAQUEE OU TRAITEE AU BAIN GALVANIQUE, EQUIPEE D'UN MECANISME NOVATEUR QUI PERMET L'OUVERTURE DES 2 TABLETTES.

AUSZIEHBARER COUCHTISCH MIT KERAMIKPLATTEN. BASIS AUS LACKIERTEM ODER GALVANISIERTEM STAHL. AUSGESTATTET MIT EINEM INNOVATIVEN MECHANISMUS, DIE ERMÖGLICHT DIE 2 UNTERE REGALE ZU ÖFFNEN.

COLOMBO *VariActions*



FRAME 33 BLACK NIKEL – TOPS GOLD MARBLE



FRAME 370 GOLD SHINY – TOPS STONE SAVOIA ANTRACITE



FRAME 370 CROME – TOPS BLACK DESIRE

ELGEI

design A. Casati





ELGEI *design A. Casati*



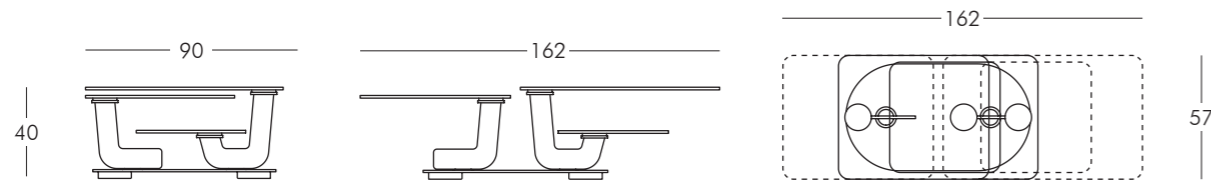
ELGEI *VariActions*



BASE & SUPPORTS 7044 SAND - TOPS STONE SAVOIA GRIGIO / 00 NATURAL GLASS



BASE 11 MATT BLACK - SUPPORTS 10 MATT WHITE - TOPS STONE FOKOS GRAFITE / 00 NATURAL GLASS

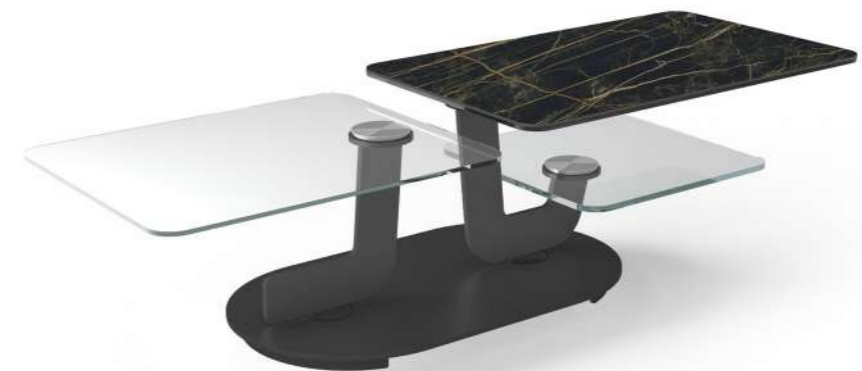


TAVOLINO ESTENSIBILE CON PIANI GIREVOLI SINCRONIZZATI DISPONIBILI IN VETRO O CERAMICA. BASE E SUPPORTI IN FINITURE VERNICIATE. IL TAVOLINO È DOTATO DI UN MECCANISMO DI ROTAZIONE SINCRONIZZATO, CHE CONSENTE UN'AMPIA MODULAZIONE DELLA FORMA.

EXTENSIBLE COCKTAIL TABLE WITH SYNCHRONIZED REVOLVING TOPS IN GLASS OR CERAMIC SELECTIONS. BASE AND SUPPORTS IN PAINTED FINISHINGS. THE BASE IS EQUIPPED WITH A MECHANISM FOR THE SYNCHRONIZED ROTATION OF THE TOPS THAT ALLOW AMPLE MODULATION OF THE SHAPE.

TABLE DE SALON AVEC PLATEAUX DISPONIBLES DANS TOUTES LES FINITIONS CÉRAMIQUE OU EN VERRE. BASE ET SUPPORTS EN ACIER LAQUÉ. LA BASE EST EQUIPÉE D'UN MÉCANISME DE ROTATION SYNCHRONISÉE QUI PERMET UNE GRANDE VARIÉTÉ DE POSITIONS.

AUSZIEHBARER COUCHTISCH MIT KERAMIKPLATTEN UND KRISTALLGLAS. BASIS UND TRAGER AUS LACKIERTEM STAHL. DER BESONDERE MECHANISMUS ERLAUBT ES DEN PLATTEN VIELFALTIGE POSIZIEN EINZUNEHMEN.



BASE & SUPPORTS 44 ANTRACITE - TOPS BLACK DESIRE / 00 NATURAL GLASS

SINUOSO

design A. Casati





SINUOSO *design A. Casati*

SINUOSO *VariActions*



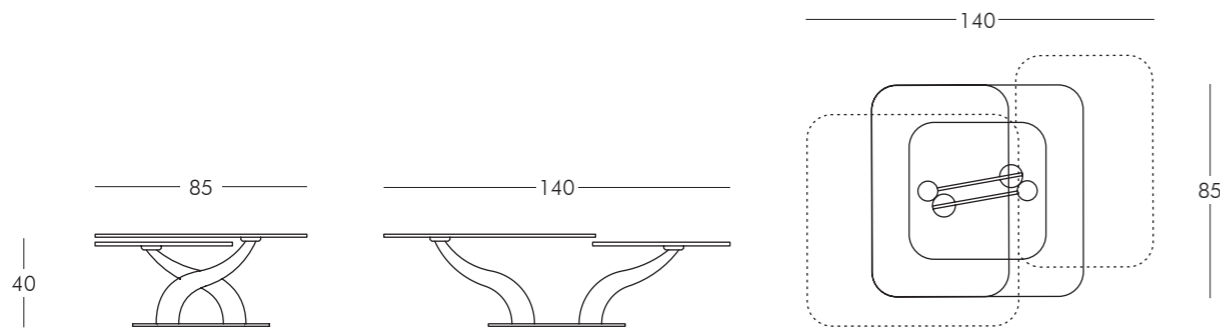
BASE & SUPPORTS 10 MATT WHITE - TOPS INVISIBLE WHITE / 00 NATURAL GLASS



BASE & SUPPORTS 44 ANTRACITE - TOPS STONE BLACK STONE / 00 NATURAL GLASS



BASE & SUPPORTS 44 ANTRACITE - TOPS DIAMOND CREAM



TAVOLINO ESTENSIBILE CON PIANI GIREVOLI SINCRONIZZATI DISPONIBILI IN VETRO O CERAMICA. BASE E SUPPORTI IN FINITURE VERNICIATE. IL TAVOLINO È DOTATO DI UN MECCANISMO DI ROTAZIONE SINCRONIZZATO, CHE CONSENTE UN'AMPIA MODULAZIONE DELLA FORMA.

EXTENSIBLE COCKTAIL TABLE WITH SYNCHRONIZED REVOLVING TOPS IN GLASS OR CERAMIC SELECTIONS. BASE AND SUPPORTS IN PAINTED FINISHINGS. THE BASE IS EQUIPPED WITH A MECHANISM FOR THE SYNCHRONIZED ROTATION OF THE TOPS THAT ALLOW AMPLE MODULATION OF THE SHAPE.

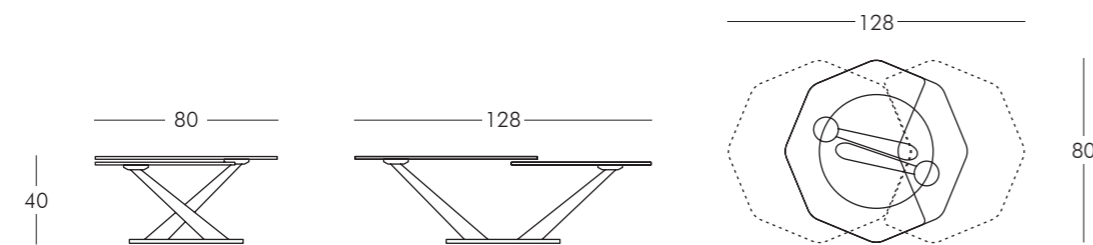
TABLE DE SALON AVEC PLATEAUX DISPONIBLES DANS TOUTES LES FINITIONS CÉRAMIQUE OU EN VERRE. BASE ET SUPPORTS EN ACIER LAQUÉ. LA BASE EST EQUIPÉE D'UN MÉCANISME DE ROTATION SYNCHRONISÉE QUI PERMET UNE GRANDE VARIÉTÉ DE POSITIONS.

AUSZIEHBARER COUCHTISCH MIT KERAMIKPLATTEN UND KRISTALLGLAS. BASIS UND TRAGER AUS LACKIERTEM STAHL. DER BESONDERE MECHANISMUS ERLAUBT ES DEN PLATTEN VIELFALTIGE POSIZIEN EINZUNEHMEN.

OCTAGO



OCTAGO *design A. Casati*



TAVOLINO ESTENSIBILE CON PIANI GIREVOLI SINCRONIZZATI IN CRISTALLO. BASE E SUPPORTI IN ACCIAIO VERNICIATO O GALVANIZZATO. LA BASE E' DOTATA DI UN MECCANISMO PER LA ROTAZIONE SINCRONIZZATA, CHE CONSENTE UN'AMPIA MODULAZIONE DELLA FORMA. DISPONIBILE ANCHE CON PIANI IN CERAMICA.

EXTENSIBLE COFFEE TABLE WITH SYNCHRONIZED REVOLVING TOPS IN GLASS. BASE AND SUPPORTS IN PAINTED OR GALVANIZED STEEL. THE BASE IS EQUIPPED WITH A MECHANISM FOR THE SYNCHRONIZED ROTATION OF THE TOPS THAT ALLOWS AMPLE MODULATION OF THE SHAPE. AVAILABE ALSO WITH CERAMICS TOPS.

TABLE DE SALON EXTENSIBLE AVEC PLATEAUX TOURNANTS- SYNCHRONISES EN VERRE. PIETEMENT ET SUPPORTS EN ACIER LAQUE OU GALVANISE. LA BASE EST EQUIPEE D'UN MECANISME DE ROTATION SYNCHRONISEE QUI PERMET UNE GRANDE VARIÉTÉ DE POSITIONS. DISPONIBILE AUSSI AVEC PLATEAUX EN CERAMIQUE.

AUSZIEHBARER COUCHTISCH MIT SYNCHRON DREHBAREN KRISTALLGLASPLATTEN. BASIS UND TRÄGER AUS LACKIERTEM ODER GALVANISIERTEM STAHL. DER BESONDERE MECHANISMUS ERLAUBT ES DEN PLATTEN VIELFÄLTIGE POSITIONEN EINZUNEHMEN. LIEFERBAR AUCH MIT KERAMIKPLATTEN.

OCTAGO *VariActions*



BASE & SUPPORTS 37 CHROME - TOPS CALACATTA / 00 NATURAL GLASS



BASE & SUPPORTS 37 CHROME - TOPS STONE SAVOIA ANTRACITE / 74 SMOKE



BASE 11 MATT BLACK - SUPPORTS 370 COPPER - TOPS SAHARA NOIR

NAOS

VIA O. ROSAI, 1
50063 FIGLINE E INCISA VALDARNO
FIRENZE - ITALY

TEL +39 055 913611

WWW.NAOS.NET
NAOS@NAOS.NET

NAOS
AGAINST FIXED IDEAS

